

Valvole Serie SCU, MCU, SVU, MVU, SCO, MCO

Valvole di regolazione della portata
Regolatori di flusso a vite cava per orientabili
Unidirezionali e bidirezionali
Attacchi M5, G1/8, G1/4, G3/8, G1/2

Questi regolatori di flusso unidirezionali e bidirezionali sono stati realizzati per essere montati direttamente su valvole o cilindri contenendo al massimo gli ingombri. La grande disponibilità di raccordi orientabili, fanno sì che il regolatore possa essere completato con il sistema più adatto in riferimento del tubo che si ha a disposizione. Solo il tipo da G1/2 è consegnato completo di orientabile, per tutti gli altri tipi ordinare orientabile a parte.



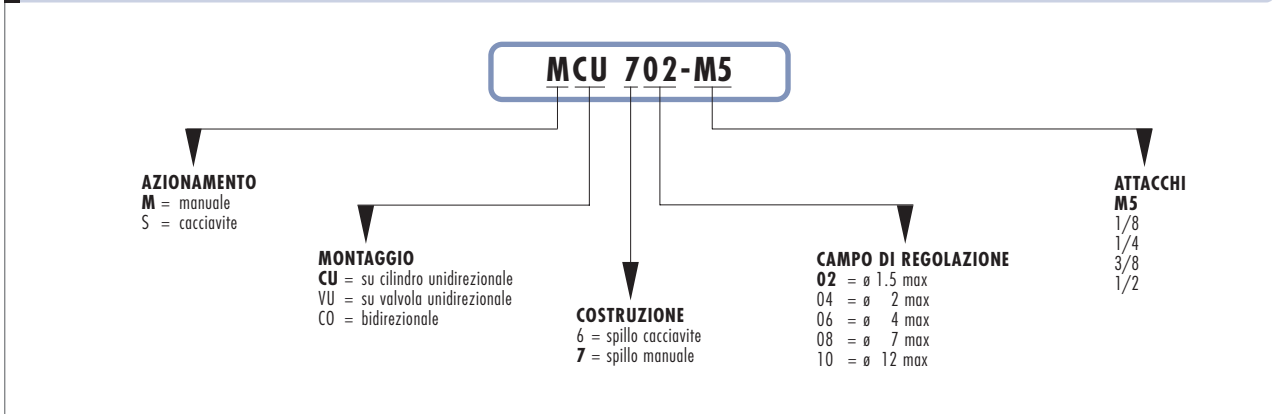
CARATTERISTICHE GENERALI

Costruzione	a spillo
Gruppo valvola	regolatore unidirezionale e bidirezionale
Materiali	corpo e vite di regolazione M5 inox; 1/8 - 1/4 - 3/8 - 1/2 OT58 guarnizioni NBR
Fissaggio	a mezzo filetto maschio
Attacchi	M5 - G1/8 - G1/4 - G3/8 - G1/2
Installazione	in qualsiasi posizione
Temperatura d'esercizio	0 ÷ 80°C (con aria secca -20°C)

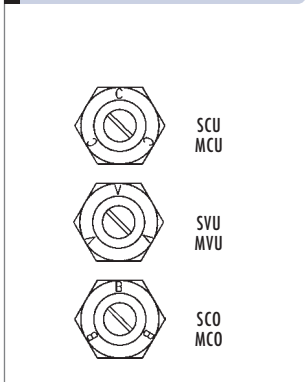
CARATTERISTICHE PNEUMATICHE

Pressione d'esercizio	1 ÷ 10 bar
Pressione nominale	6 bar
Portata nominale	vedi grafico
Diametro nominale	M5 = 1.5 mm - G1/8 = 2 mm - G1/4 = 4 mm G3/8 = 7 mm - G1/2 = 12 mm
Fluido	aria filtrata

CODIFICA REGOLATORI DI FLUSSO A VITE CAVA



IDENTIFICAZIONE TIPO



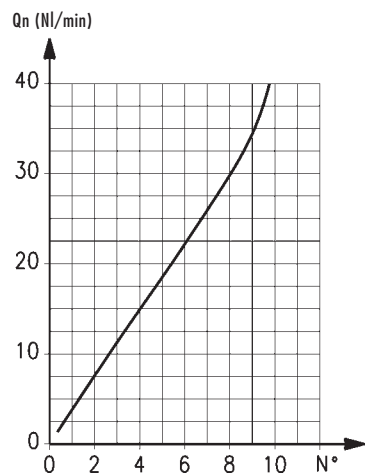
ESEMPI DI ORIENTABILI DISPONIBILI



REGOLATORI DI FLUSSO UNIDIREZIONALI E BIDIREZIONALI

Per una corretta scelta di un regolatore di flusso unidirezionale si deve procedere nel seguente modo: calcolare la quantità d'aria in NI/min (vedi tabella cilindri), stabilire in quanto tempo il cilindro deve fare la sua corsa, quindi controllare il diagramma per vedere quale regolatore è idoneo. Per i regolatori bidirezionali consultare il diagramma controllando se il campo di regolazione è idoneo per il lavoro richiesto.

M5
 Portata Qn (NI/min.) da 2 → 1 con regolatore APERTO: 47
 Portata Qn (NI/min.) da 2 → 1 con regolatore CHIUSO: 33
 NB: Qn è determinato con 6 bar all'ingresso e con ΔP = 1 bar all'utilizzo
 N° = numero giri di vite

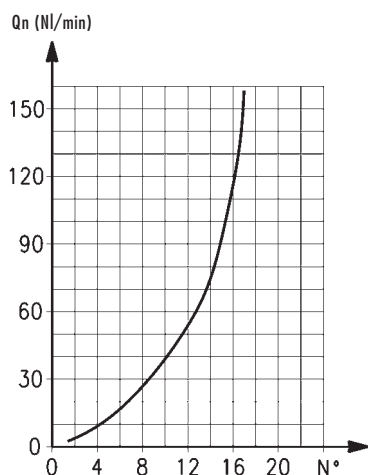


REGOLATORI DI FLUSSO UNIDIREZIONALI E BIDIREZIONALI

G1/8

Portata Qn (NL/min.) da 2 → 1 con regolatore APERTO: 200
 Portata Qn (NL/min.) da 2 → 1 con regolatore CHIUSO: 70

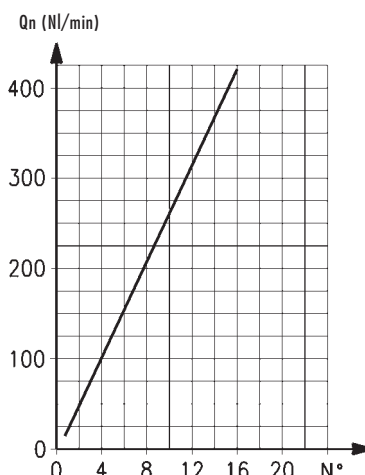
NB: Qn è determinato con 6 bar all'ingresso e con $\Delta P = 1$ bar all'utilizzo
 N° = numero giri di vite



G1/4

Portata Qn (NL/min.) da 2 → 1 con regolatore APERTO: 530
 Portata Qn (NL/min.) da 2 → 1 con regolatore CHIUSO: 160

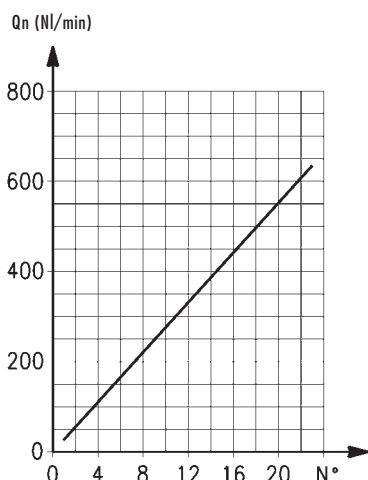
NB: Qn è determinato con 6 bar all'ingresso e con $\Delta P = 1$ bar all'utilizzo
 N° = numero giri di vite



G3/8

Portata Qn (NL/min.) da 2 → 1 con regolatore APERTO: 710
 Portata Qn (NL/min.) da 2 → 1 con regolatore CHIUSO: 410

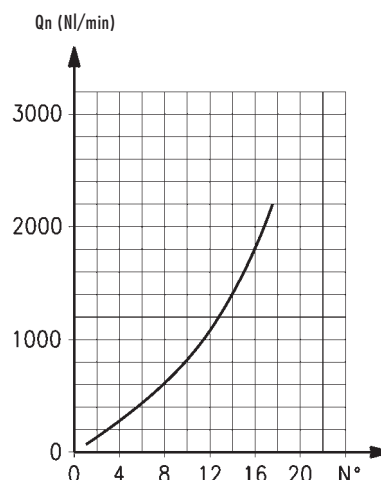
NB: Qn è determinato con 6 bar all'ingresso e con $\Delta P = 1$ bar all'utilizzo
 N° = numero giri di vite



G1/2

Portata Qn (NL/min.) da 2 → 1 con regolatore APERTO: 2570
 Portata Qn (NL/min.) da 2 → 1 con regolatore CHIUSO: 1330

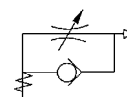
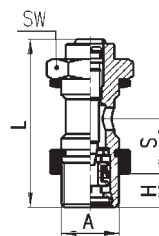
NB: Qn è determinato con 6 bar all'ingresso e con $\Delta P = 1$ bar all'utilizzo
 N° = numero giri di vite



Valvole Serie SCU

Regolatore di flusso unidirezionale per montaggio su cilindri a semplice e doppio effetto.
 Registro della regolazione per mezzo di un cacciavite.
 Attacchi M5, G1/8, G1/4 e G3/8.

N.B.: I regolatori di flusso da M5 devono essere accoppiati con i raccordi orientabili M6.

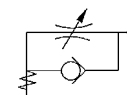
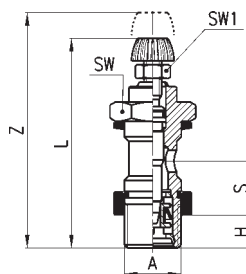


INGOMBRI					
Mod.	A	H	L	S	SW
SCU 602 - M5	M5	3,5	21,5	5,5	8
SCU 604 - 1/8	1/8	6	35,5	12,5	14
SCU 606 - 1/4	1/4	8	37,5	12,5	17
SCU 608 - 3/8	3/8	8	41,5	12,5	19

Valvole Serie MCU

Regolatore di flusso unidirezionale per montaggio su cilindri a semplice e doppio effetto.
 Registro della regolazione per mezzo di un pomello azionabile manualmente.
 Attacchi M5, G1/8, G1/4 e G3/8.

N.B.: I regolatori di flusso da M5 devono essere accoppiati con i raccordi orientabili M6.

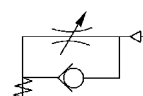
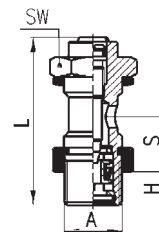


INGOMBRI							
Mod.	A	H	L	S	SW	SW1	Z
MCU 702 - M5	M5	3,5	31	5,5	8	5,5	35
MCU 704 - 1/8	1/8	6	45	12,5	14	7	50
MCU 706 - 1/4	1/4	8	48	12,5	17	7	54
MCU 708 - 3/8	3/8	8	54,5	12,5	19	10	62,5

Valvole Serie SVU

Regolatore di flusso unidirezionale per montaggio su valvole.
 Registro della regolazione per mezzo di un cacciavite.
 Attacchi M5, G1/8 e G1/4.

N.B.: I regolatori di flusso da M5 devono essere accoppiati con i raccordi orientabili M6.

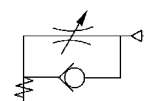
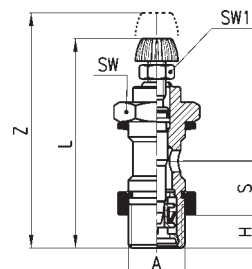


INGOMBRI					
Mod.	A	H	L	S	SW
SVU 602 - M5	M5	3,5	21,5	5,5	8
SVU 604 - 1/8	1/8	6	35,5	12,5	14
SVU 606 - 1/4	1/4	8	37,5	12,5	17

Valvole Serie MVU

Regolatore di flusso unidirezionale per montaggio su valvola.
 Registro della regolazione per mezzo di un pomello azionabile manualmente.
 Attacchi M5, G1/8 e G1/4.

N.B.: I regolatori di flusso da M5 devono essere accoppiati con i raccordi orientabili M6.



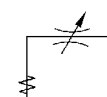
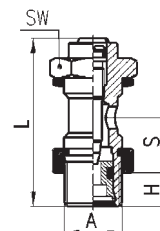
INGOMBRI

Mod.	A	H	L	S	SW	SW1	Z
MVU 702 - M5	M5	3,5	31	5,5	8	5,5	35
MVU 704 - 1/8	1/8	6	45	12,5	14	7	50
MVU 706 - 1/4	1/4	8	48	12,5	17	7	54

Valvole Serie SCO

Regolatore di flusso bidirezionale.
 Registro della regolazione per mezzo di un cacciavite.
 Attacchi M5, G1/8 e G1/4.

N.B.: I regolatori di flusso da M5 devono essere accoppiati con i raccordi orientabili M6.



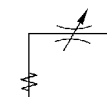
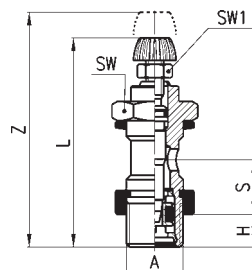
INGOMBRI

Mod.	A	H	L	S	SW
SCO 602 - M5	M5	3,5	21,5	5,5	8
SCO 604 - 1/8	1/8	6	35,5	12,5	14
SCO 606 - 1/4	1/4	8	37,5	12,5	17

Valvole Serie MCO

Regolatore di flusso bidirezionale.
 Registro della regolazione per mezzo di un pomello azionabile manualmente.
 Attacchi M5, G1/8 e G1/4.

N.B.: I regolatori di flusso da M5 devono essere accoppiati con i raccordi orientabili M6.

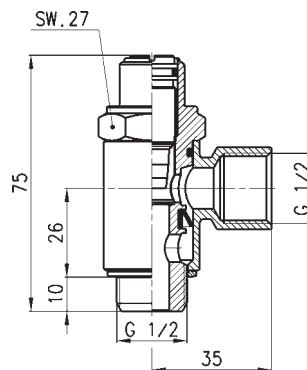
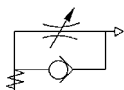


INGOMBRI

Mod.	A	H	L	S	SW	SW1	Z
MCO 702 - M5	M5	3,5	31	5,5	8	5,5	35
MCO 704 - 1/8	1/8	6	45	12,5	14	7	50
MCO 706 - 1/4	1/4	8	48	12,5	17	7	54

Valvole Serie SCU

Regolatore di flusso unidirezionale per montaggio su cilindri a semplice e a doppio effetto. Registro della regolazione per mezzo di un cacciavite.

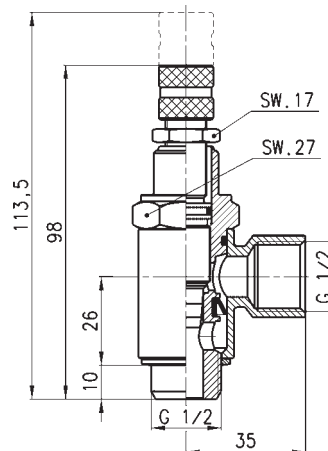
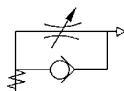


Mod.

SCU 610-1/2

Valvole Serie MCU

Regolatore di flusso unidirezionale per montaggio su cilindri a semplice e a doppio effetto. Registro della regolazione per mezzo di un pomello azionabile manualmente.

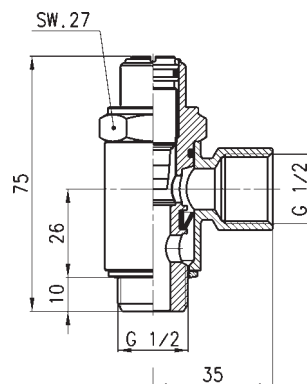
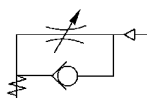


Mod.

MCU 710-1/2

Valvole Serie SVU

Regolatore di flusso unidirezionale per montaggio su valvole. Registro della regolazione per mezzo di un cacciavite.

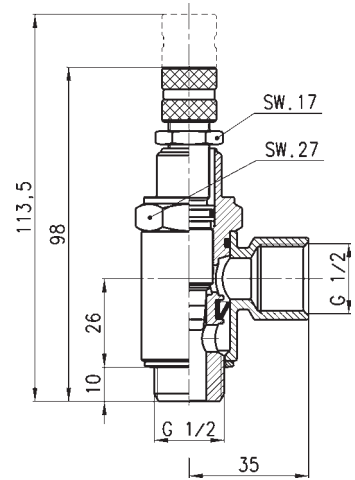
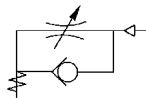


Mod.

SVU 610-1/2

Valvole Serie MVU

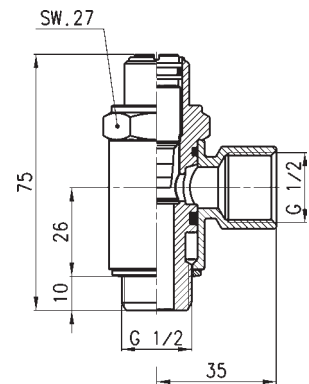
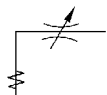
Regolatore di flusso unidirezionale per montaggio su valvola.
Registro della regolazione per mezzo di un pomello azionabile manualmente.



Mod.
MVU 710-1/2

Valvole Serie SCO

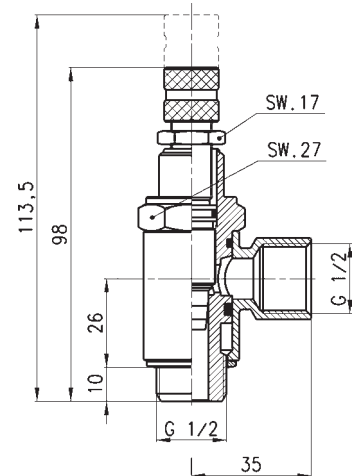
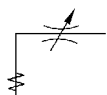
Regolatore di flusso bidirezionale.
Registro della regolazione per mezzo di un cacciavite.



Mod.
SCO 610-1/2

Valvole Serie MCO

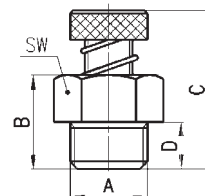
Regolatore di flusso bidirezionale.
Registro della regolazione per mezzo di un pomello azionabile manualmente.



Mod.
MCO 710-1/2

Regolatore silenziato Serie RSW

Regolatore di scarico silenziato.
 Attacchi G1/8, G1/4 e G1/2.



INGOMBRI

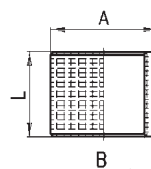
Mod.	A	B	C	D	SW	Qn* (Nl/mm)
RSW 1/8	G1/8	13	22	6	12	410
RSW 1/4	G1/4	16	27	8	16	650
RSW 1/2	G1/2	26	35	11	26	1590

*rilevata a 6 bar - flusso libero, massima apertura della vite.



Boccola

Boccola silenziatrice per Serie SCO o MCO.



INGOMBRI

Mod.	A	B	H
2905 1/8	14	10	14,5
2905 1/4	18	13,5	14,5
2905 3/8	21	16,8	14,5